

300萬 雙鏡頭 車位在席燈

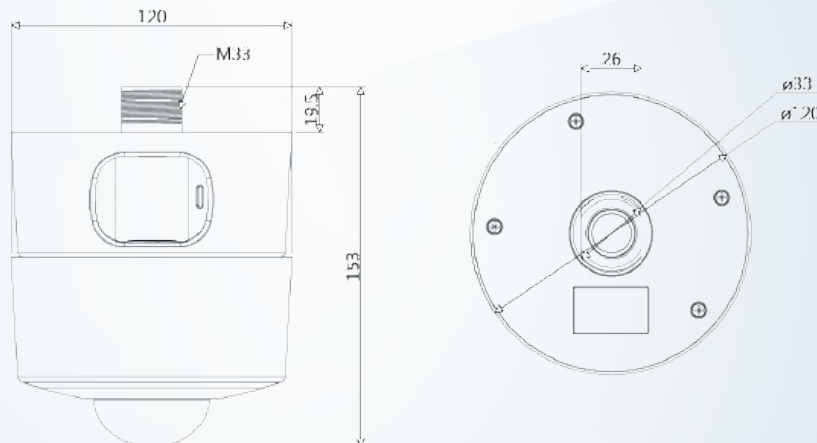
型號: ITC314-PH2A-TF Series



產品 簡介

- ▶ 3 百萬1/ 2.8" CMOS，最低照度0.01lux
- ▶ 雙鏡頭設計，最多同時檢測6個車位
- ▶ 7種指示燈號顏色
- ▶ 支援JPEG和H.264雙流輸出，1~20fps可調
- ▶ 支援WDR
- ▶ 最多4個角度停車位檢測
- ▶ PvE (Power via Ethernet 通過乙太網路供電)

產品 尺寸



產品規格

型號	ITC314-PH2A-TF Series
鏡頭	2.8mm (ITC314-PH2A-TF2) / 3.6mm (ITC314-PH2A-TF3)
攝像元件	1/2.8" 3MP CMOS
電子快門	自動/手動 · 1 / 3~1 / 10000s
最低照度	0.01Lux
寬動態	支援
白平衡	自動
增益控制	自動
日夜模式	電子顏色轉為黑白
介面	
Ethernet	2 × 10/100M
RS485	1
鏡頭	M12
功能	
車牌識別	支援
車輛停車偵測	支援
OSD	支援
有角度的停車位檢測	支援
指示燈號顏色	7種顏色 · 紅色/黃色/藍色/綠色/青色/白色/粉紅色
檢測車位	最多6個
遠端控	透過WEB遠程控制
影像	
圖像壓縮	JPEG
影像壓縮	H.264
解析度	2048×1536 @ 20fps
碼流	2
影像比特流	每個頻道支援1.2Mbps~6Mbps
影像張數	每個頻道支援1~20fps
影像解析	主流：2048×1536 / 子流：704×576
其他	
電源供應	DC 12~48V, PoE
電源功耗	<8.5w
工作環境	-20°C~ + 50°C / 10%~90%濕度
防護等級	IP50
尺寸 / 重量	Ø120 mm×153mm / 0.7kg

※型錄規格 若與實機不符,以實機為準.

※本公司保留修改此規格之權利,修改後不另行通知,實際內容請隨時來電洽詢.